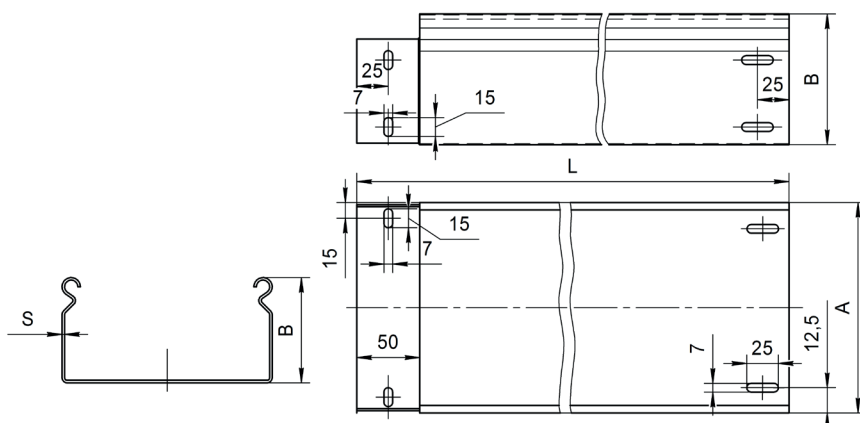
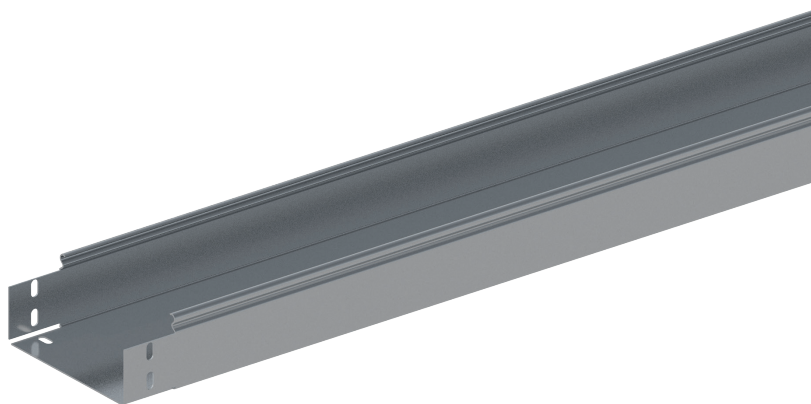


Лоток монтажный прямой неперфорированный без соединителей ЛПНМ (ЛМс-ПЗНМ), борт 80 мм, длина 3000 мм

| Высота, Н, мм | Длина, L, мм | Толщина, S, мм | Ширина, В, мм | Масса, кг | Артикул | Новое | Старое наименование |
|------------------|-----------------|-------------------|------------------|--------------|-------------|------------------------|--|
| | | | | | | наименование | |
| 80 | 3000 | 0,5 | 100 | 3,54 | H0129162502 | ЛПНМ.100.80.3000.0,5.6 | ЛМс-ПЗНМ 100x80-0,5 AISI 304 (L=3000 мм) |
| | | | 150 | 4,18 | H0129162503 | ЛПНМ.150.80.3000.0,5.6 | ЛМс-ПЗНМ 150x80-0,5 AISI 304 (L=3000 мм) |
| | | | 200 | 4,83 | H0129162504 | ЛПНМ.200.80.3000.0,5.6 | ЛМс-ПЗНМ 200x80-0,5 AISI 304 (L=3000 мм) |
| | | | 300 | 6,13 | H0129162505 | ЛПНМ.300.80.3000.0,5.6 | ЛМс-ПЗНМ 300x80-0,5 AISI 304 (L=3000 мм) |
| | | 0,8 | 400 | 7,42 | H0129162506 | ЛПНМ.400.80.3000.0,5.6 | ЛМс-ПЗНМ 400x80-0,5 AISI 304 (L=3000 мм) |
| | | | 100 | 5,19 | H0129162582 | ЛПНМ.100.80.3000.0,8.6 | ЛМс-ПЗНМ 100x80-0,8 AISI 304 (L=3000 мм) |
| | | | 150 | 6,14 | H0129162583 | ЛПНМ.150.80.3000.0,8.6 | ЛМс-ПЗНМ 150x80-0,8 AISI 304 (L=3000 мм) |
| | | | 200 | 7,07 | H0129162584 | ЛПНМ.200.80.3000.0,8.6 | ЛМс-ПЗНМ 200x80-0,8 AISI 304 (L=3000 мм) |
| | | | 300 | 8,96 | H0129162585 | ЛПНМ.300.80.3000.0,8.6 | ЛМс-ПЗНМ 300x80-0,8 AISI 304 (L=3000 мм) |
| | | | 400 | 10,85 | H0129162586 | ЛПНМ.400.80.3000.0,8.6 | ЛМс-ПЗНМ 400x80-0,8 AISI 304 (L=3000 мм) |
| | | | 500 | 12,72 | H0129162587 | ЛПНМ.500.80.3000.0,8.6 | ЛМс-ПЗНМ 500x80-0,8 AISI 304 (L=3000 мм) |
| | | | 600 | 14,61 | H0129162588 | ЛПНМ.600.80.3000.0,8.6 | ЛМс-ПЗНМ 600x80-0,8 AISI 304 (L=3000 мм) |
| | | 1 | 100 | 6,48 | H0129162522 | ЛПНМ.100.80.3000.1.6 | ЛМс-ПЗНМ 100x80-1,0 AISI 304 (L=3000 мм) |
| | | | 150 | 7,66 | H0129162523 | ЛПНМ.150.80.3000.1.6 | ЛМс-ПЗНМ 150x80-1,0 AISI 304 (L=3000 мм) |
| | | | 200 | 8,84 | H0129162524 | ЛПНМ.200.80.3000.1.6 | ЛМс-ПЗНМ 200x80-1,0 AISI 304 (L=3000 мм) |
| | | | 300 | 11,17 | H0129162525 | ЛПНМ.300.80.3000.1.6 | ЛМс-ПЗНМ 300x80-1,0 AISI 304 (L=3000 мм) |
| | | | 400 | 13,57 | H0129162526 | ЛПНМ.400.80.3000.1.6 | ЛМс-ПЗНМ 400x80-1,0 AISI 304 (L=3000 мм) |
| | | | 500 | 15,9 | H0129162527 | ЛПНМ.500.80.3000.1.6 | ЛМс-ПЗНМ 500x80-1,0 AISI 304 (L=3000 мм) |
| | | 1,2 | 600 | 18,25 | H0129162528 | ЛПНМ.600.80.3000.1.6 | ЛМс-ПЗНМ 600x80-1,0 AISI 304 (L=3000 мм) |
| | | | 100 | 7,78 | H0129162532 | ЛПНМ.100.80.3000.1,2.6 | ЛМс-ПЗНМ 100x80-1,2 AISI 304 (L=3000 мм) |
| | | | 150 | 9,19 | H0129162533 | ЛПНМ.150.80.3000.1,2.6 | ЛМс-ПЗНМ 150x80-1,2 AISI 304 (L=3000 мм) |
| | | | 200 | 10,66 | H0129162534 | ЛПНМ.200.80.3000.1,2.6 | ЛМс-ПЗНМ 200x80-1,2 AISI 304 (L=3000 мм) |
| | | | 300 | 13,46 | H0129162535 | ЛПНМ.300.80.3000.1,2.6 | ЛМс-ПЗНМ 300x80-1,2 AISI 304 (L=3000 мм) |
| | | | 400 | 16,26 | H0129162536 | ЛПНМ.400.80.3000.1,2.6 | ЛМс-ПЗНМ 400x80-1,2 AISI 304 (L=3000 мм) |
| | | 1,5 | 500 | 19,08 | H0129162537 | ЛПНМ.500.80.3000.1,2.6 | ЛМс-ПЗНМ 500x80-1,2 AISI 304 (L=3000 мм) |
| | | | 600 | 21,9 | H0129162538 | ЛПНМ.600.80.3000.1,2.6 | ЛМс-ПЗНМ 600x80-1,2 AISI 304 (L=3000 мм) |
| | | | 100 | 9,08 | H0129162542 | ЛПНМ.100.80.3000.1,5.6 | ЛМс-ПЗНМ 100x80-1,5 AISI 304 (L=3000 мм) |
| | | | 150 | 10,76 | H0129162543 | ЛПНМ.150.80.3000.1,5.6 | ЛМс-ПЗНМ 150x80-1,5 AISI 304 (L=3000 мм) |
| | | | 200 | 12,36 | H0129162544 | ЛПНМ.200.80.3000.1,5.6 | ЛМс-ПЗНМ 200x80-1,5 AISI 304 (L=3000 мм) |
| | | | 300 | 15,66 | H0129162545 | ЛПНМ.300.80.3000.1,5.6 | ЛМс-ПЗНМ 300x80-1,5 AISI 304 (L=3000 мм) |
| | | 1,5 | 400 | 18,96 | H0129162546 | ЛПНМ.400.80.3000.1,5.6 | ЛМс-ПЗНМ 400x80-1,5 AISI 304 (L=3000 мм) |
| | | | 500 | 22,25 | H0129162547 | ЛПНМ.500.80.3000.1,5.6 | ЛМс-ПЗНМ 500x80-1,5 AISI 304 (L=3000 мм) |
| | | | 600 | 25,55 | H0129162548 | ЛПНМ.600.80.3000.1,5.6 | ЛМс-ПЗНМ 600x80-1,5 AISI 304 (L=3000 мм) |



Под заказ возможно изготовление нестандартных лотков с другими типоразмерами, толщинами, длинами и типом покрытия

Лотки
монтажные